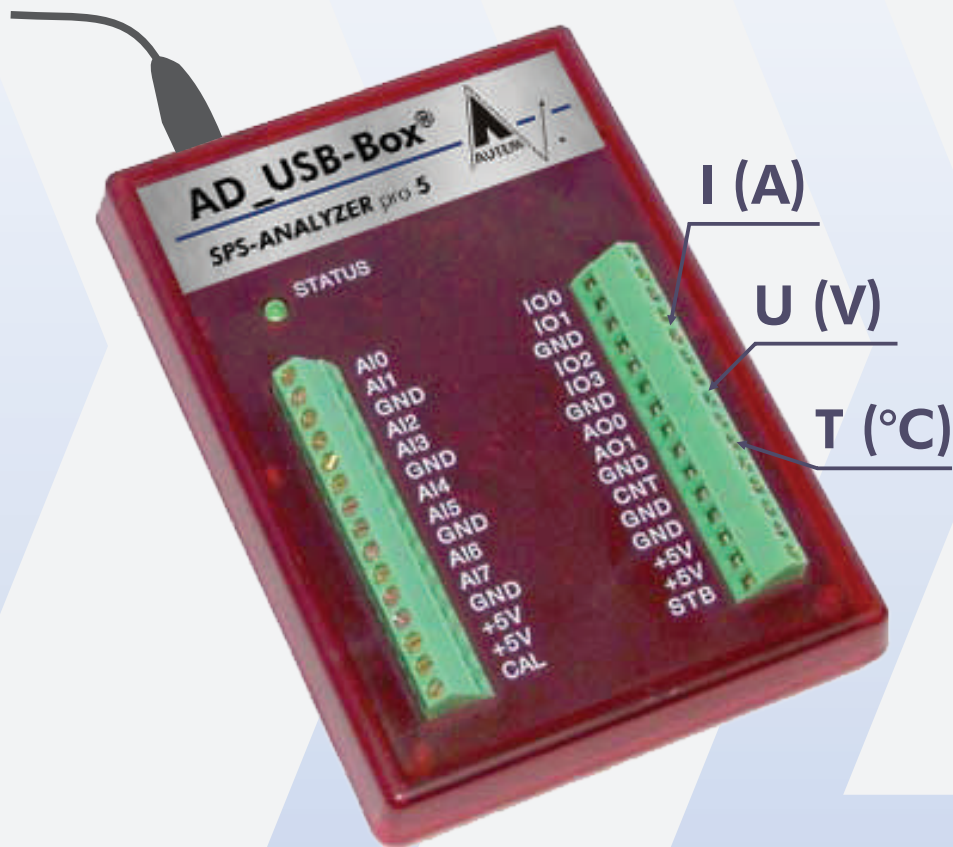


AD_USB-Box[®]

für SPS-ANALYZER pro 5



Treiber-Addendum AD_USB-Box[®]

© Copyright 2002 - 2017 AUTEM GmbH. Alle Rechte vorbehalten. Kein Teil dieses Handbuchs darf - auch nicht auszugsweise - reproduziert, fotokopiert oder elektronisch gespeichert werden ohne ausdrückliche schriftliche Genehmigung von AUTEM.

Die in diesem Buch beschriebene Software unterliegt einem Software-Lizenzvertrag und darf nur gemäß den Bestimmungen dieses Vertrages genutzt werden.

AUTEM Gesellschaft für Automatisierungssoftware mbH
Dithmarscher Straße 29
D - 26723 Emden
Deutschland

Telefon +49-(0)4921-9610-0
Telefax +49-(0)4921-9610-96
eMail info@autem.de
[http:// www.autem.de](http://www.autem.de)

AUTEM gibt keine Garantie für dieses Handbuch sowie keine ausdrücklichen oder stillschweigenden Garantien auf handelsübliche Qualität und Eignung für einen bestimmten Einsatzzweck. AUTEM übernimmt keine Haftung für darin enthaltene Fehler oder auftretende Folgeschäden, die durch Ausstattung, Leistung und den Gebrauch dieses Materials entstehen.

Die in diesem Buch erwähnten Soft- und Hardwarebezeichnungen sind in den meisten Fällen auch eingetragene Warenzeichen und unterliegen als solche den gesetzlichen Bestimmungen.

Für Hinweise, Anregungen und Verbesserungsvorschläge sind wir stets dankbar. Bitte richten Sie diese schriftlich an AUTEM.

2. Auflage 2010

Inhaltsverzeichnis

1	INSTALLATION	1-1
1.1	Hardwareinstallation	1-2
1.2	Softwareinstallation	1-2
2	KONFIGURATION	2-1
2.1	AD_USB-Box konfigurieren	2-1
2.2	Treiber konfigurieren	2-1
3	DATENERFASSUNG	3-1
3.1	Erfassbare Signale	3-1
3.2	Vorbereiten der Hardware für die Datenerfassung	3-1
3.2.1	Analoge Eingänge	3-2
3.2.2	Digitale Eingänge	3-2
3.2.3	CNT	3-3
3.2.4	+5 V	3-3
3.2.5	CAL - STB	3-3
3.2.6	GND	3-3
3.3	Zeitverhalten und Besonderheiten bei der Erfassung	3-4
3.4	Anwendungsbeispiele	3-5
3.4.1	Spannungsmessung	3-5
3.4.2	Differentielle Spannungsmessung	3-5
3.4.3	Messen kleiner Ströme	3-6
3.4.4	Messen großer Ströme	3-7
3.4.5	Stückzahlmessung	3-7
3.4.6	Drehzahlmessung	3-8
3.4.7	Digitale Messung an 24 V-Anlagen	3-8
	ANHANG A - TECHNISCHE DATEN AD_USB-BOX®	A
	ANHANG B - EXPANSION UNIT	B
	ANHANG C - 4-20 MA STROM-/SPANNUNGSWANDLER ET420	C

Abbildungsverzeichnis

Abb. 1-1	Hardwareaufbau	1-2
Abb. 2-1	AD_USB-Box konfigurieren	2-1
Abb. 2-2	Eigenschaften des AD_USB-Box-Treibers	2-1
Abb. 3-1	Analoge Spannungsmessung	3-2
Abb. 3-2	Nutzung eines digitalen Eingangs	3-3
Abb. 3-3	Messen am Spannungsteiler	3-5
Abb. 3-4	Differentielle Spannungsmessung	3-5
Abb. 3-5	Strommessung mit dem ET420	3-6
Abb. 3-6	Indirekte Strommessung	3-7
Abb. 3-7	Messung am Zählereingang CNT	3-7
Abb. 3-8	Drehzahlmessung	3-8
Abb. 3-9	Digitale Messung an 24 V	3-8

1 Installation

Das vorliegende Treiber-Addendum ist eine Ergänzung zum Benutzerhandbuch des SPS-ANALYZER pro. Es erläutert die Besonderheiten und gibt Ihnen wichtige Hinweise für den Einsatz der:

- AD_USB-Box[®]

Der aufgeführte Treiber ermöglicht die Erfassung von digitalen und analogen Signalen mit Hilfe der AD_USB-Box über den Universal Serial Bus (USB).

Sie sollten das Treiber-Addendum vor dem Einsatz des Treibers unbedingt lesen. Bitte beachten Sie auch die deutlich gekennzeichneten Warnungen, die Sie auf mögliche Gefahren beim Einsatz des SPS-ANALYZER pro und der AD_USB-Box hinweisen.



WARNUNG

Überall dort, wo in der Automatisierungseinrichtung auftretende Fehler große Materialschäden oder sogar Personenschäden verursachen, d. h. gefährliche Fehler sein können, müssen zusätzliche externe Vorkehrungen getroffen oder Einrichtungen geschaffen werden, die auch im Fehlerfall einen sicheren Betriebszustand gewährleisten bzw. erzwingen (z. B. durch unabhängige Grenzwertschalter, mechanische Verriegelungen usw.).



WARNUNG

Bei Messungen mit der AD_USB-Box ist darauf zu achten, dass spannungsführende Teile der zu prüfenden Schaltung/Anlage gegen Berühren gesichert sind. Eine Berührung unter Spannung stehender Teile kann schwerste gesundheitliche oder materielle Schäden verursachen.



Gewährleistungsausschluss

Die Gewährleistung auf die AD_USB-Box und die Expansion Unit beträgt 12 Monate. Die Gewährleistung entfällt, wenn am Produkt Fremdeingriffe vorgenommen wurden oder das Produkt unsachgemäß behandelt oder gelagert wurde. Die Gewährleistung entfällt außerdem, wenn das Gerät anders als gemäß seinem konstruierten eigentlichen Verwendungszweck eingesetzt oder verwendet wird, bei betriebsbedingter Abnutzung/Verschleiß, bei Betrieb mit falschen Strömen oder Spannungen sowie bei Schäden durch Überspannung, Blitzschlag, Brand, Wasser (Feuchtigkeit). Ebenfalls erlöschen alle Gewährleistungsansprüche, wenn die angebrachten Garantiesiegel entfernt oder unleserlich gemacht werden.

1.1 Hardwareinstallation

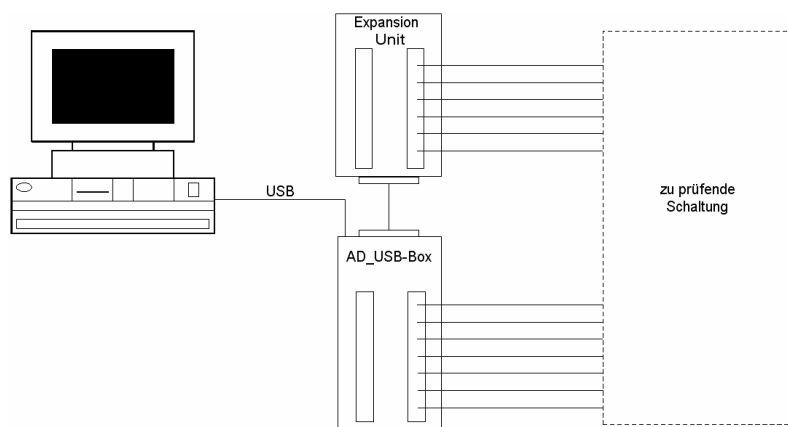


Abb. 1-1 Hardwareaufbau

Schließen Sie das mitgelieferte USB-Schnittstellenkabel an die AD_USB-Box an. Verbinden Sie nun bei eingeschaltetem PC das USB-Schnittstellenkabel mit dem USB-Anschluss des PC. Die benötigten USB-Treiber werden automatisch von Windows geladen. Die AD_USB-Box wird über den USB-Anschluss mit Spannung versorgt.

Sofern Sie auch digitale Signale erfassen möchten, schließen Sie die im Lieferumfang enthaltene Expansion Unit (*siehe Anhang B - Expansion Unit*) mit dem mitgelieferten 25-poligen SUB-D-Verbindungskabel an die AD_USB-Box an.

Über die Schraubklemmen der Expansion Unit werden die zusätzlichen 16 Digitaleingänge der AD_USB-Box bequem zugänglich gemacht. Die Expansion Unit sorgt außerdem für einen begrenzten Überspannungsschutz.

1.2 Softwareinstallation

Die SPS-Treiber können Sie im laufenden SPS-ANALYZER pro installieren. Wählen Sie *SPS-Ankopplung* im Menü *Extras*. Im Fenster SPS-Treiber klicken Sie anschließend die Schaltfläche *Hinzufügen*. Sollte sich der von Ihnen gewünschte Treiber noch nicht in der Liste befinden, müssen Sie zuvor die Treiber-Lizenz mit der License-Key Lizenzverwaltung (s. *Benutzerhandbuch SPS-ANALYZER pro - Abschnitt 2.2 Installation*) auf Ihrem Rechner freischalten.

Der SPS-ANALYZER pro lässt auch das Laden mehrerer gleicher oder unterschiedlicher SPS-Treiber zu. Wenn Sie z. B. mehrere AD_USB-Boxen an Ihrem PC angeschlossen haben, so ist für jede Box ein Treiber zu laden. Sie können so Signaldaten von mehreren Boxen parallel erfassen. Eine eindeutige Zuordnung der Signale ist durch die AD_USB-Box-ID gewährleistet.



Hinweis

Zum Betrieb der AD_USB-Box benötigen Sie mindestens Windows der Version 4.10.2222 oder höher. Dazu gehören Windows 98SE, ME, 2000, XP, 7, 8 und 10.

2 Konfiguration

Stellen Sie nach der Installation des Treibers unter *Eigenschaften* wichtige Parameter der AD_USB-Box ein. Außerdem können Sie den an dem PC angeschlossenen AD_USB-Boxen neue IDs zuweisen.

2.1 AD_USB-Box konfigurieren

Zur eindeutigen Datenzuordnung ist jeder AD_USB-Box eine individuelle ID zugeordnet. Durch Anwahl der Schaltfläche *AD_USB-Box konfigurieren* gelangen Sie in das Fenster *AD_USB-Box konfigurieren*. Hier können Sie den an den PC angeschlossenen Boxen eine neue ID zuweisen.

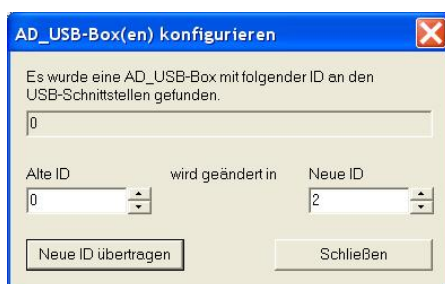


Abb. 2-1 AD_USB-Box konfigurieren

Stellen Sie dazu zunächst die *Alte ID* der AD_USB-Box ein. Hier sind nur IDs von angeschlossenen AD_USB-Boxen auswählbar. Tragen Sie bei *Neue ID* die ID ein, die die ausgewählte AD_USB-Box erhalten soll. Betätigen Sie die Schaltfläche *Neue ID übertragen*, um der AD_USB-Box die neue ID zuzuweisen.

2.2 Treiber konfigurieren

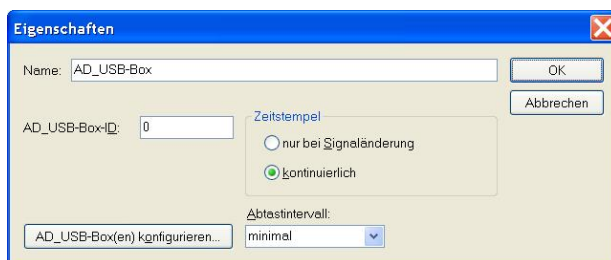


Abb. 2-2 Eigenschaften des AD_USB-Box-Treibers

AD_USB-Box konfigurieren).

Wählen Sie bei *Zeitstempel*, ob die Zeitstempel kontinuierlich (bei jedem Abtastpunkt) oder nur bei Signaländerungen in die Signaldatei eingetragen werden sollen. Bei kontinuierlichem Zeitstempel werden auch bei einem sich nicht ändernden Signal die genauen Abtastpunkte dokumentiert. Die erzeugten Signaldateien werden jedoch größer.

Unter *Abtastintervall* geben Sie an, in welchem zeitlichen Abstand Messwerte eingelesen werden sollen. Bei zeitunkritischen Signalverläufen kann ein längeres Abtastintervall gewählt werden. Die erzeugten Signaldateien werden dadurch kleiner.

Geben Sie dem Treiber zunächst einen sinnvollen *Namen*, z.B. die Bezeichnung des Anlagenteils, aus dem Sie Signale mit diesem Treiber erfassen möchten. Tragen Sie unter *AD_USB-Box-ID* die ID der entsprechenden Box ein. Durch Anwahl der Schaltfläche *AD_USB-Box(en) konfigurieren* erfahren Sie, welche IDs den angeschlossenen AD_USB-Boxen zugeordnet sind (vgl. 2.1

3 Datenerfassung

Dieses Kapitel beschreibt die Vorgehensweise zur Erfassung analoger und digitaler Signale mit Hilfe der AD_USB-Box. Sie können bis zu 8 massebezogene oder 4 differentielle analoge Eingänge und 20 digitale Eingänge erfassen. Außerdem steht Ihnen ein Zähler zur Verfügung.

3.1 Erfassbare Signale

Die folgende Tabelle zeigt die erfassbaren Signale und die zugehörige Syntax:

Eingabesyntax	Art der Adresse	Schraubklemme
IO x	Digitaler Eingang	IO0 – IO3
D x	Digitaler Eingang	D0 – D15
AI x	Analoger Eingang (massebezogen)	AI0 – AI7
AID x	Analoger Eingang (differentiell)	AI0 – AI7
CNT	Impulszählung	CNT
CNTSx	Impulszählung pro Sekunde (Frequenzmessung) ¹	CNT

Tabelle 3-1 Erfassbare Signale der AD_USB-Box

3.2 Vorbereiten der Hardware für die Datenerfassung

Verbinden Sie vor jeder Messung eine Masseklemme (GND) der AD_USB-Box mit der Masse der zu prüfenden Schaltung. Schließen Sie anschließend die Messpunkte der zu prüfenden Schaltung an die entsprechenden Eingänge der AD_USB-Box an.



Hinweis

Unbeschaltete Eingänge können während der Erfassung zufällige Werte anzeigen. Achten Sie ggf. darauf, nicht benötigte Eingänge auf Masse (GND) zu legen.

¹ Für „x“ wird eine Zeitspanne in ms angegeben, z.B. CNTS500. Die Eingangsimpulse werden über diese Zeit aufaddiert und auf eine Sekunde normiert. Die angegebene Zeitspanne (max. 10.000) hat Einfluss auf die „Glättung“ des Signals. Je höher der Wert, desto stärker ist die „Glättung“.

3.2.1 Analoge Eingänge

Die AD_USB-Box hat 8 Schraubklemmen für analoge Eingangssignale (AI0 - AI7). Diese können als massebezogene Eingänge (Eingabesyntax: AI0 - AI7) oder als differentielle Eingänge (Eingabesyntax: AID0, AID2, AID4 oder AID6) genutzt werden. Auch eine Kombination zwischen beiden ist möglich. An den analogen Eingängen können Spannungen bis zu ± 10 V gegen Masse gemessen werden. Daraus resultiert bei der differentiellen Messung ein Spannungsbereich von ± 20 V.

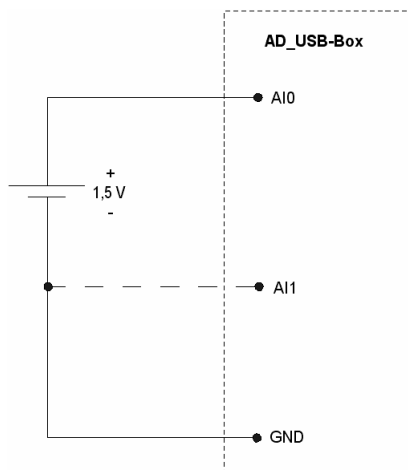


Abb. 3-1 Analoge Spannungsmessung

Zur massebezogenen Analogmessung verbinden Sie zunächst eine Masseklemme (GND) der AD_USB-Box mit der Masse der zu prüfenden Schaltung. Schließen Sie anschließend den zu überprüfenden Messpunkt an einen analogen Eingang der AD_USB-Box an.

Bei der differentiellen Analogmessung wird die zu überprüfende Spannung direkt mit zwei Analogeingängen abgegriffen. Hierbei müssen immer zwei zusammenliegende Klemmen verwendet werden (z. B. AI2 und AI3).

Abb. 3-1 zeigt eine massebezogene Messung einer Batteriespannung. Durch das Verbinden des Analogeingangs AI1 mit dem Minuspol der Batterie können Sie auch eine differentielle Spannungsmessung durchführen. Weitere Anwendungsbeispiele finden Sie im Kapitel 3.4 *Anwendungsbeispiele*.

3.2.2 Digitale Eingänge

Die AD_USB-Box stellt 20 digitale Eingänge zur Verfügung, mit denen Sie logische Schaltzustände (LOW = Spannungen $< 0,8$ V; HIGH = Spannungen > 4 V) überprüfen können.

Vier Digitaleingänge sind mit der Klemmleiste der AD_USB-Box verbunden (IO0 - IO3). Diese Digitaleingänge sind mit Spannungen bis zu 15 V belastbar. 16 weitere digitale Eingänge sind auf der Expansion Unit vorhanden. Die Eingänge der Expansion Unit (D0 - D15) können bis 25 V belastet werden.



Hinweis

Die digitalen Eingänge D13 - D15 (Expansion Unit) sind Schmitt-Trigger-Eingänge. Diese Eingänge haben über Dioden eine Verbindung zu +5 V und GND. Dies hat zur Folge, dass bei einer an einem der Eingänge anliegenden Eingangsspannung größer +5,5 V oder kleiner -0,5 V alle drei Eingänge „HIGH“ sind. Sollen Spannungen außerhalb dieses Bereichs an den Eingängen D13 - D15 angelegt werden, so ist der Eingang mit einer 5,1 V Zener-Diode und einem 10 k Ω Widerstand in Reihe auf GND zu legen.

Zur digitalen Zustandsmessung verbinden Sie zunächst eine Masseklemme (GND) der AD_USB-Box mit der Masse der zu prüfenden Schaltung. Schließen Sie anschließend den zu überprüfenden Messpunkt an einen digitalen Eingang (IO0 - IO3 oder D0 - D15) der AD_USB-Box an.

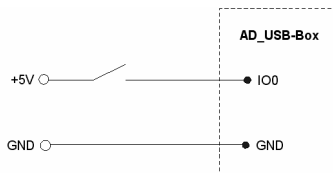


Abb. 3-2 Nutzung eines digitalen Eingangs

3.2.3 CNT

Der 32-Bit Zähl Eingang CNT der AD_USB-Box wird zur Impulszählung verwendet. Er kann auf zwei verschiedene Arten genutzt werden:

- CNT - Aufaddierender Impulszähler. Dieser wird beim Start der Erfassung zurückgesetzt.
- CNTSx - Impulszählung pro Sekunde / Frequenzmessung. Für „x“ wird eine Zeitspanne in ms angegeben, z.B. CNTS500. Die Eingangsimpulse werden über diese Zeit aufaddiert und auf eine Sekunde normiert. Die angegebene Zeitspanne (max. 10.000) hat Einfluss auf die „Glättung“ des Signals. Je höher der Wert, desto stärker ist die „Glättung“.

Bei jeder positiven Flanke, d. h. Anstieg der Spannung an Schraubklemme CNT von $< 1\text{ V}$ auf $> 4\text{ V}$, erhöht sich der Zählerwert um eins. Die maximale Eingangsspannung darf höchstens 15 V betragen. Frequenzen bis zu 1 MHz können erfasst werden.

3.2.4 +5 V

Die AD_USB-Box stellt an diesen Anschlüssen +5 V Spannung zur Verfügung. Die Anschlüsse sind auch mit den +5 V Anschlüssen der Expansion Unit verbunden. Alle +5 V Anschlüsse zusammen können mit etwa 450 mA belastet werden, sofern die AD_USB-Box direkt an einen PC oder einen USB-Hub mit eigener Spannungsversorgung angeschlossen ist. Einige Notebooks oder USB-gespeiste Hubs begrenzen den Ausgangsstrom auf etwa 50 mA.

3.2.5 CAL - STB

Diese Anschlüsse können für Test- und Kalibrierungszwecke verwendet werden. Der CAL-Anschluss ist eine 2,5 V Präzisionsspannungsquelle.

3.2.6 GND

Die Masseklemmen auf der AD_USB-Box bzw. auf der Expansion Unit stellen die generelle Masse für alle Messoperationen dar.

3.3 Zeitverhalten und Besonderheiten bei der Erfassung

Der folgende Abschnitt erläutert das Zeitverhalten und einige Besonderheiten bei der Kommunikation.

Die Erfassung der Daten erfolgt in zwei unterschiedlichen Modi: dem Stream-Mode oder dem Command-Response-Mode. Die Umschaltung zwischen beiden Modi erfolgt automatisch und ist von Anzahl und Art der zu erfassenden Signale abhängig.

Der wesentlich schnellere Stream-Mode wird verwendet, wenn ausschließlich die IO-Digitaleingänge und nicht mehr als 4 Analogeingänge erfasst werden. Der Scanabstand wird allein durch die Anzahl der Analogeingänge beeinflusst und reicht von 0,8 ms für einen Analogeingang bis zu 3,3 ms für 4 Analogeingänge.

Der Command-Response-Mode wird verwendet, wenn mehr als 4 Analogeingänge oder auch Zähler (CNT) oder D-Digitaleingänge (D0 - D15) erfasst werden. Hier schwankt der Scanabstand zwischen 16 ms und 48 ms.

Die nachfolgende Tabelle gibt Ihnen einen Überblick über das Zeitverhalten bei der Datenerfassung verschiedener Signale:

Angeforderte Daten	Geschwindigkeit
1 Digitaleingang (IO0 - IO3)	0,8 ms
1 Analogeingang	0,8 ms
2 Analogeingänge	1,6 ms
4 Analogeingänge + 4 IO-Digitaleingänge	3,3 ms
1 Zähler	16 ms
1 D-Digitaleingang (D0 – D15)	16 ms
1 Zähler und 20 Digitaleingänge	16 ms
8 Analogeingänge	32 ms
8 Analogeingänge, 20 Digitaleingänge und ein Zähler	48 ms

Tabelle 3-2 Scanabstand bei verschiedenen Datenmengen

3.4 Anwendungsbeispiele

Dieses Kapitel erläutert anhand einiger Beispiele, wie Sie mit der AD_USB-Box Messungen durchführen können.

3.4.1 Spannungsmessung

Die AD_USB-Box erfasst Spannungen von bis zu ± 10 V gegen Masse. Höhere Spannungen können Sie mit Hilfe eines Spannungsteilers messen. In *Abb. 3-3* soll eine Spannung gemessen werden, die zwischen 0 und 100 V schwanken kann. Diese Spannung wird mit Hilfe zweier Widerstände (R_1 und R_2) so geteilt, dass der Spannungsverlauf U_m über R_2 mit der AD_USB-Box

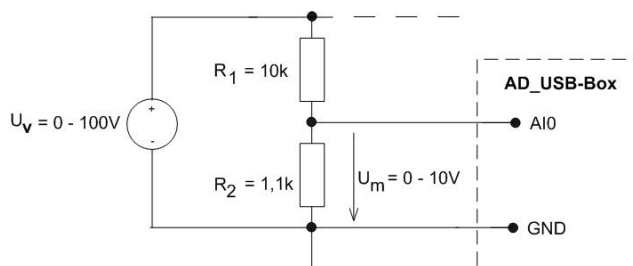


Abb. 3-3 Messen am Spannungsteiler

erfasst werden kann. Die Widerstände lassen sich wie folgt berechnen:

Geben Sie R_1 (≈ 10 k Ω) vor.

$$R_2 \leq \frac{10 \cdot R_1}{U_v - 10V}$$

Zur Vermeidung von Messungenauigkeiten sollte der Gesamtwiderstand ($R_1 + R_2$) ≤ 20 k Ω sein.

Stellen Sie im SPS-ANALYZER pro für den Messpunkt AI1 einen Korrekturfaktor ein, so dass der korrekte Wert der Spannung U_v angezeigt wird. Der Korrekturfaktor errechnet sich wie folgt:

$$Faktor = \frac{R_1 + R_2}{R_2}$$

3.4.2 Differentielle Spannungsmessung

Führen Sie eine differentielle Spannungsmessung durch, wenn am Messpunkt kein direkter Massebezug vorhanden ist.

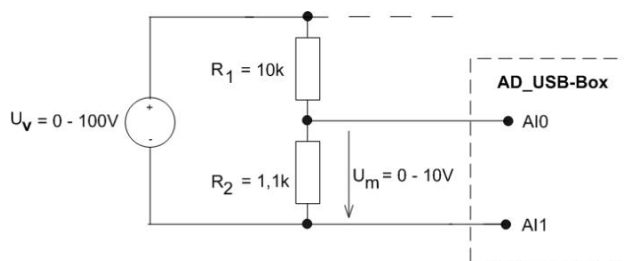


Abb. 3-4 Differentielle Spannungsmessung

In *Abb. 3-4* soll die Spannung an R gemessen werden. Wenn die Spannung U_m 20 V nicht übersteigt, kann die Spannung direkt über R abgegriffen werden. Andernfalls verwenden Sie einen Spannungsteiler (vgl. *3.4.1 Spannungsmessung*).

Erfassen Sie mit dem SPS-ANALYZER pro nun die Adresse AID0.

3.4.3 Messen kleiner Ströme

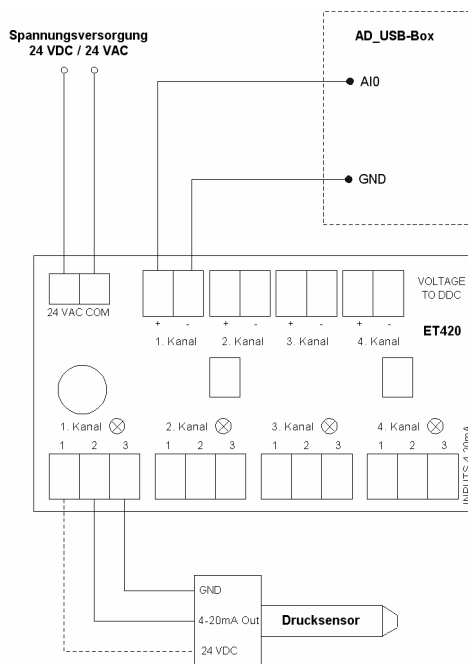


Abb. 3-5 Strommessung mit dem ET420

ET420-Eingangs zu verbinden. Bei 3-adrigen Sensoren wird zusätzlich die an Klemme 1 anliegende 24 VDC Speisespannung angeschlossen. Diese Klemme wird für 2-adrige Sensoren nicht benötigt.

Schließen Sie jetzt den ET420 an die AD_USB-Box an. Verbinden Sie dazu die Klemme (+) des ET420-Ausgangs mit dem gewünschten Analogeingang (z. B. AI0) und die Klemme (-) des ET420-Ausgangs mit der Masse (GND) der AD_USB-Box.

Ströme bis 20 mA lassen sich mit dem 4 - 20 mA Strom-/Spannungswandler ET420 (siehe Anhang C - 4-20 mA Strom-/Spannungswandler ET420) messen. Der ET420 konvertiert dazu in vier getrennten Kanälen jeweils Ströme von 4 - 20 mA proportional in Spannungen von 1 - 5 V.

Das Beispiel in *Abb. 3-5* zeigt eine typische Strommessung mit dem ET420. Ein Drucksensor liefert proportional zum Druck einen Strom zwischen 4 und 20 mA. Dieser Strom soll mit dem SPS-ANALYZER pro aufgezeichnet werden.

Schließen Sie zunächst eine 24 V Spannungsversorgung (Gleich- oder Wechselspannung) an die 24 VAC COM-Klemmen des ET420 an.

Verbinden Sie anschließend den Drucksensor mit dem ET420. Man unterscheidet zwischen 2- und 3-adrigen Sensoren. Bei 2-adrigen Sensoren ist zunächst die Masse (GND) des Sensors mit der Klemme 3 und der Stromausgang des Sensors mit der Klemme 2 eines



Hinweis

Wenn Sie im SPS-ANALYZER pro für den Messpunkt AI0 den Multiplikationsfaktor „4“ und als Einheit „mA“ einstellen, wird der gemessene Strom korrekt angezeigt.

3.4.4 Messen großer Ströme

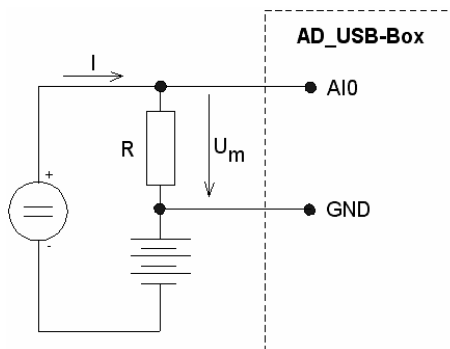


Abb. 3-6 Indirekte Strommessung

Ströme über 20 mA messen Sie indirekt über einen Shunt. *Abb. 3-6* zeigt eine typische indirekte Strommessung. Der Ladestrom I einer Batterie soll überwacht und aufgezeichnet werden. Dazu wird die Spannung über den Widerstand R gemessen. Der Widerstandswert des einzusetzenden Shunts lässt sich aus den zu erwarteten Strom I berechnen:

$$R = \frac{U_{\max}}{I}$$

Die maximale Eingangsspannung der AD_USB-Box U_{\max} beträgt 10 V. Bei einem zu erwartenden Strom von 2 A beträgt der Widerstandswert somit 5 Ω. Die bei einer Messung ermittelte Spannung U_m ermöglicht eine Berechnung des Ladestroms:

$$I = \frac{U_m}{R}$$

Stellen Sie im SPS-ANALYZER pro für den Messpunkt AI0 einen Faktor ein, so dass automatisch der Wert des Ladestroms angezeigt wird. Der Faktor wird wie folgt errechnet:

$$\text{Faktor} = \frac{1}{R}$$

3.4.5 Stückzahlmessung

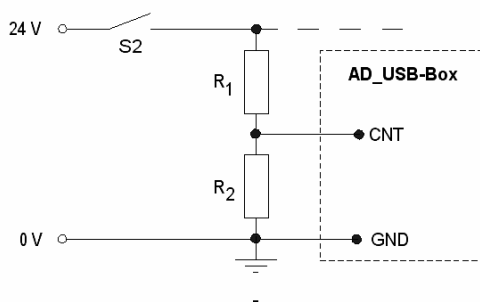


Abb. 3-7 Messung am Zählereingang CNT

Mit Hilfe des Zählereingangs CNT der AD_USB-Box soll in einer Abfüllanlage die Anzahl der durchlaufenden Flaschen erfasst werden. Die Flaschen laufen einzeln durch die Lichtschranke S2. Die 24 V Schaltspannung wird mit Hilfe des Spannungsteilers R_1/R_2 auf je 12 V aufgeteilt. Über den Widerstand R_2 wird die Spannung auf den Zählereingang (CNT) der AD_USB-Box geführt. Nach der Erfassung mit dem SPS-ANALYZER pro kann die Anzahl der Flaschen pro Zeiteinheit problemlos abgelesen werden.

3.4.6 Drehzahlmessung

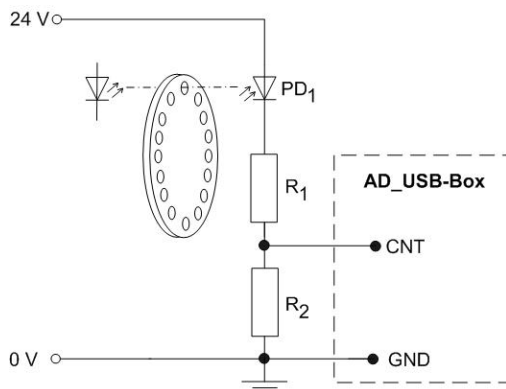


Abb. 3-8 Drehzahlmessung

Die Drehzahl einer Turbine soll erfasst werden. Auf der Welle der Turbine befindet sich eine Lochscheibe mit 16 Aussparungen, die die Lichtschranke PD₁ ansteuert.

PD₁ schaltet somit 16 Mal pro Umdrehung der Turbinenwelle. Die 24 V Schaltspannung wird mit Hilfe des Spannungsteilers R₁/R₂ auf je 12 V aufgeteilt. Über den Widerstand R₂ wird die Spannung auf den Zähleringang (CNT) der AD_USB-Box geführt.

Im SPS-ANALYZER pro wird jetzt z. B. CNTS500 als Adresse gewählt. Bei der Erfassung wird nun beispielsweise der Wert 160 gemessen. Dies würde bedeuten, dass die Turbine 10 Umdrehungen pro Sekunde macht. Mittels der Signalskalierung im SPS-ANALYZER pro können Sie nun die Adresse CNTS500 mit einem Faktor multiplizieren, so dass gleich die Drehzahl in min⁻¹ angezeigt wird. Der Faktor errechnet sich wie folgt:

$$Faktor = \frac{60}{n} \quad n = \text{Anzahl der Impulse pro Umdrehung}$$

3.4.7 Digitale Messung an 24 V-Anlagen

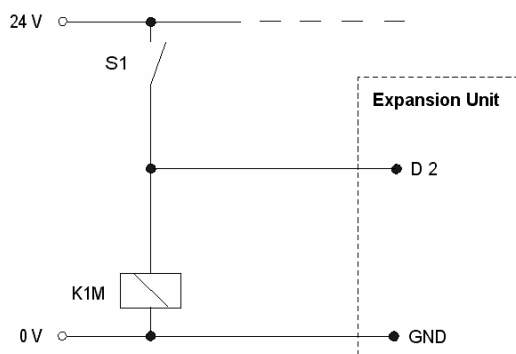


Abb. 3-9 Digitale Messung an 24 V

Abb. 3-9 zeigt die Erfassung eines Schalterzustands in einem 24 V-Steuerkreis. Da die Eingangsspannung eines Digitaleingangs (D0 - D15) der Expansion Unit maximal 25 V betragen darf, kann die 24 V-Schaltspannung direkt an den D-Eingang angelegt werden. Bei der Verwendung eines IO-Eingangs der AD_USB-Box (maximal 15 V) wäre hierfür unbedingt ein Spannungsteiler einzusetzen (vgl. 3.4.1 Spannungsmessung).

Anhang A - Technische Daten AD_USB-Box®

Parameter	Bemerkung	Minimal	Typisch	Maximal
Allgemein Versorgungsspannung (V_s) Versorgungsstrom Betriebstemperatur	über USB über USB	4,35 V - 40 °C	20 mA	5,25 V 85 °C
Analoge Eingänge (AI0 - AI7) Messbare Eingangsspannung Maximale Eingangsspannung Eingangsstrom ¹ Auflösung	gegen GND gegen GND $V_{in} = + 10 \text{ V}$ $V_{in} = 0 \text{ V}$ $V_{in} = - 10 \text{ V}$	- 10 V - 40 V	70,1 μA - 11,7 μA - 93,5 μA 12 Bit	+ 10 V + 40 V
Digitale Eingänge (IO0 - IO3) Eingangsspannung Low Eingangsspannung High Eingangsstrom		3 V	$\pm 1 \mu\text{A}$	0,8 V 15 V
Digitale Eingänge (D0 - D15) Eingangsspannung Low Eingangsspannung High Eingangsstrom (Werte in Klammern beziehen sich auf Betrieb mit Expansion Unit - siehe <i>Anhang B - Expansion Unit</i>)	D0 - D12 D13 - D15 D0 - D12 D13 - D15	2 V 4 V	$\pm 1 \mu\text{A}$	0,8 V 1 V $V_s + 0,3 \text{ V (25 V)}$ $V_s + 0,3 \text{ V (25 V)}$
Zähler (CNT)² Eingangsspannung Low Eingangsspannung High Eingangsstrom minimale High-Zeit minimale Low-Zeit Eingangsfrequenz		GND 4 V 30 ns 30 ns	$\pm 1 \mu\text{A}$	1 V 15 V 1 MHz

¹ Der Eingangsstrom kann aus der Eingangsspannung wie folgt berechnet werden: $(8,181 * V_{in} - 11,67) \mu\text{A}$

² Der Zähler CNT ist ein Schmitt-Trigger-Eingang.

Anhang B - Expansion Unit



Expansion Unit für AD_USB-Box

Über die Schraubklemmen der Expansion Unit werden die zusätzlichen 16 Digitaleingänge der AD_USB-Box bequem zugänglich gemacht. Die Expansion Unit sorgt außerdem für einen begrenzten Überspannungsschutz.

Die grüne LED auf der Expansion Unit leuchtet auf, wenn die Expansion Unit korrekt mit einer aktiven AD_USB-Box verbunden ist.



Hinweis

Achten Sie darauf, dass die Steckbrücken **J0 – J15** während des Betriebs geöffnet sind.

D0 - D15: Die Klemmen der 16 digitalen Eingänge. Die Eingangsspannung darf dauerhaft maximal $-20\text{ V} \dots +25\text{ V}$ gegen GND betragen.

+5 V: Die Klemmen +5 V sind mit den Klemmen +5 V der AD_USB-Box verbunden. Es handelt sich hierbei um 5 V Spannungsquellen (*siehe 3.2.4 +5 V*). **Verbinden Sie diese Klemmen deshalb nie mit anderen Spannungsquellen.**

GND: Die Masseklemmen (GND) der Expansion Unit sind mit den Masseklemmen (GND) der AD_USB-Box verbunden.

Technische Daten:

- Digitale Eingänge: Low max. 0,8 V
 High min. 3 V .. max. 25 V
- Maße: 102 mm x 100 mm x 35 mm

Anhang C - 4-20 mA Strom-/Spannungswandler ET420



Strom-/Spannungswandler ET420

Der ET420 wird zur Messung kleiner Ströme (*siehe 3.4.3 Messen kleiner Ströme*) bis 20 mA an der AD_USB-Box eingesetzt.

Dazu konvertiert der ET420 in vier getrennten Kanälen jeweils Ströme von 4 - 20 mA proportional in Spannungen von 1 - 5 V.

Alle vier Stromeingänge (Schraubklemmen) verfügen über eine LED, deren Leuchtstärke proportional zur Eingangsstromstärke ist. Die Eingänge sind gegen Kurzschluss und Verpolung geschützt.

Der ET420 benötigt für den Betrieb eine 24 V Spannungsversorgung (Gleich- oder Wechselspannung), die an die 24VAC COM-Klemmen angeschlossen wird.

Zur Speisung der angeschlossenen Sensoren steht jedem Strommesskreis eine 24 VDC Speisepannung zur Verfügung. Eine weitere Spannungsversorgung für die Sensoren ist nicht mehr erforderlich.

Mit Hilfe der Steckbrücken kann auf komfortable Weise die Spannungsversorgung der angeschlossenen Sensoren unterbrochen werden. Außerdem können Sie an den Steckbrückenkontakten mit Hilfe eines Multimeters die Stromaufnahme des angeschlossenen Sensors überprüfen.

Beim Anschluss 2-adriger Sensoren wird die 24 VDC Speisespannung nicht benötigt.

Technische Daten:

- Spannungsversorgung: 24 VDC oder 24 VAC
- Eingang/Bürde: 4 - 20 mA / 250 Ω (2- oder 3-adrig)
- Ausgang: 1 - 5 VDC
- Sensorversorgungsspg.: 24 VDC bei 10 mA (elektronisch geschützt bis $I_{max} = 100$ mA)
- Maße: 70 mm x 75 mm x 37 mm